

Schweißrichtlinien für Einschweißplatte

STD0019DE00

GILT FÜR: Steridose-Produkte: Sterimixer[®] mit geringer Scherkraft, Sterimixer[®] mit mittlerer Scherkraft, Sterimixer[®]-ATEX, Sanimixer[®].

INHALTSVERZEICHNIS


1	Wichtige Sicherheitshinweise	2
1.1	Einleitung	2
1.2	Sicherheitsterminologie und -symbole . . .	2
1.3	Allgemeine Sicherheit	2
1.4	Benutzersicherheit	2
2	Allgemeine Installationsrichtlinien	3
2.1	Allgemeine Anmerkungen zur Installation von Einschweißplatten in Behältern	3
2.2	Vorbereiten der Öffnung im gewölbten Endstück	4
2.3	Heftschweißen der Einschweißplatte	4
3	Fertigschweißen und Kühlplatte/Kühlkörper Anweisung	5
4	Installationsschritte nach dem Schweißen	6
4.1	Verwendung des Messgeräts zur Überprü- fung der Installation	7
4.2	Zusammenbau	7
4.3	Verwendung	7

1. WICHTIGE SICHERHEITSHINWEISE

1.1. Einleitung

1.1.1. Einleitung


Lesen Sie diese Anleitung sorgfältig, bevor Sie das Produkt zusammenbauen und verwenden. Der unsachgemäße Gebrauch des Produkts kann zu Personen- und Sachschäden sowie zum Verlust der Gewährleistung oder Garantie führen.


 **HINWEIS:** Bewahren Sie diese Anleitung zur späteren Verwendung auf.


1.2. Sicherheitsterminologie und -symbole


1.2.1. Gefährdungsstufen und -kennzeichnungen

Mithilfe der folgenden Symbole werden Gefährdungsstufen angezeigt.

 **GEFAHR:** Kennzeichnet eine Gefährdungssituation, die zu schweren Verletzungen oder zum Tod führt, falls sie nicht verhindert wird.

 **WARNUNG:** Kennzeichnet eine Gefährdungssituation, die zu schweren Verletzungen oder zum Tod führen kann, falls sie nicht verhindert wird.

 **ACHTUNG:** Kennzeichnet eine Gefährdungssituation, die zu leichten oder geringfügigen Verletzungen oder zu schweren Schäden am Produkt bzw. dessen Bauteilen führen kann, falls sie nicht verhindert wird.

 **HINWEIS:** Kennzeichnet: Eine mögliche Situation, die unerwünschte Folgen haben kann, falls sie nicht verhindert wird, oder Tipps zur Leistungssteigerung und einfacheren Installation des Produkts.

1.2.2. Gefahrenkategorien

Entweder fallen die Gefahrenkategorien unter die Gefährdungsstufen oder sie ersetzen die herkömmlichen Symbole für die Gefährdungsstufen durch spezifische Symbole.

 **ELEKTRISCHE GEFAHR:**

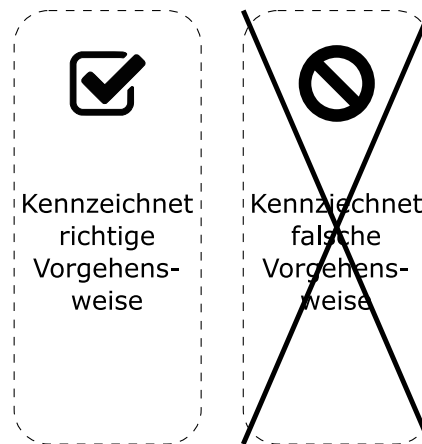
 **GEFAHR DURCH STARKE MAGNETFELDER:**

 **GEFAHR DURCH KORROSIONSMITTEL:**

 **GEFAHR FÜR PERSONEN MIT HERZSCHRITTMACHER:**

1.2.3. Sonstige verwendete Symbole

In Situationen mit Verwechslungsgefahr werden die Symbole unten verwendet, um zwischen dem richtigen und dem falschen Verfahren zu unterscheiden.



1.3. Allgemeine Sicherheit


1.3.1. Allgemeine Stellungnahme

Die Durchführung der in dieser Anleitung beschriebenen Arbeiten können die Sicherheit und den Gesundheitszustand der Person, welche die Arbeiten durchführt, sowohl direkt als auch indirekt gefährden. Dasselbe gilt für den Sterimixer/Sanimixer selbst und/oder dessen Bauteile.


Es liegt in der Verantwortung des Benutzers sicherzustellen, dass für Arbeiten, die in diesem Dokument beschrieben werden, geeignete Kontroll- und Sicherheitsmaßnahmen in Einklang mit den geltenden rechtlichen Voraussetzungen, gesetzlichen Vorschriften und branchenspezifischen Anforderungen identifiziert und angewendet werden, um die Gesundheit und Sicherheit der arbeitenden Personen zu schützen.

Weder dieses Dokument noch dessen Nutzung entbindet den Benutzer von der Verpflichtung sicherzustellen, dass die Kontroll- und Sicherheitsmaßnahmen, die in diesem Kapitel genannt werden, umgesetzt werden.

Sollten Sie bei der Durchführung der in diesem Dokument beschriebenen Tätigkeiten bemerken, dass von einem Konstruktionsmerkmal eines Steridose-Produkts eine Gefährdung für die Person ausgeht, die Arbeiten am Sterimixer/Sanimixer und/oder dessen Bauteilen durchführt, kontaktieren Sie Steridose bitte umgehend.

 **ACHTUNG:** Halten Sie sich an die Anweisungen in dieser Anleitung. Die Nichtbeachtung dieser Anweisungen kann zu Personen- oder Sachschäden sowie zu Verzögerungen führen.

1.4. Benutzersicherheit

 **WARNUNG:** Diese Anleitung kann weder Fachwissen noch ausgebildete Fachkräfte, die für die Montage und die fachgerechte Bedienung gewerblich genutzter Geräte wie dem vorliegenden benötigt werden, ersetzen.

1.4.1. Allgemeine Sicherheitsvorschriften

Es gelten die folgenden Sicherheitsvorschriften:

- Halten Sie den Arbeitsbereich stets sauber.
- Beachten Sie die Gefahren, die durch Gase und Dämpfe im Arbeitsbereich entstehen können.
- Schützen Sie sich vor elektrischen Gefahrenquellen. Berücksichtigen Sie das Risiko von elektrischem Schlag und Störlichtbögen.

- Beachten Sie stets die Gefahr von Quetschungen der Finger, elektrischen Unfällen und Verbrennungen.

1.4.2. Sicherheitsausrüstung

Verwenden Sie Sicherheitsausrüstung entsprechend den örtlichen Bestimmungen und den Unternehmensvorschriften.

1.4.3. Elektrische Anschlüsse

Elektrische Anschlüsse dürfen nur von Elektrofachkräften und in Übereinstimmung mit allen Bestimmungen auf internationaler, nationaler, regionaler und lokaler Ebene durchgeführt werden. Weitere Informationen zu den Anforderungen finden Sie in den entsprechenden Abschnitten, in denen die elektrischen Anschlüsse näher beschrieben werden (sofern vorhanden).

1.4.4. Gefährliche Flüssigkeiten

Dieses Produkt wurde für die Verwendung mit Flüssigkeiten entwickelt, die Ihre Gesundheit gefährden können.



WARNUNG: Achten Sie darauf, dass alle Mitarbeiter, die mit gefährlichen Flüssigkeiten arbeiten, eine geeignete Schutzausrüstung tragen.

1.4.5. Spezifische Betriebsgefahren

Die spezifischen Betriebsgefahren werden im entsprechenden Abschnitt aufgeführt.

1.4.6. Spezifische Gefährdungen bei der Wartung

Spezifische Gefährdungen während der Wartungsarbeiten am Produkt werden im entsprechenden Abschnitt aufgeführt.

2. ALLGEMEINE INSTALLATIONSRICHTLINIEN



ACHTUNG: Ein falsch ausgeführter Schweißvorgang kann zu Verformungen der Einschweißplatte führen, woraufhin der Mixer nicht mehr betriebsfähig wäre. Die folgenden Richtlinien tragen dazu bei, dass es zu keiner Verformung der Einschweißplatte kommt.



HINWEIS: Die Richtlinien in dieser Anleitung sind allgemein und können in keinem Fall einen ausgebildeten Schweißer ersetzen.



GEFAHR: Stellen Sie sicher, dass der Behälter alle einschlägigen Vorschriften für Druckbehälter auf nationaler und lokaler Ebene erfüllt.

2.1. Allgemeine Anmerkungen zur Installation von Einschweißplatten in Behältern



HINWEIS: In der Regel ist es einfacher, die Einschweißplatte in das gewölbte Endstück des Behälters zu installieren, bevor die Ummantelung und das gewölbte Ende zusammengeschweißt werden. Wiederholen Sie die Prüfungen nach dem Schweißen (Abschnitt 4) nach

Abschluss des gesamten Schweißvorgangs.

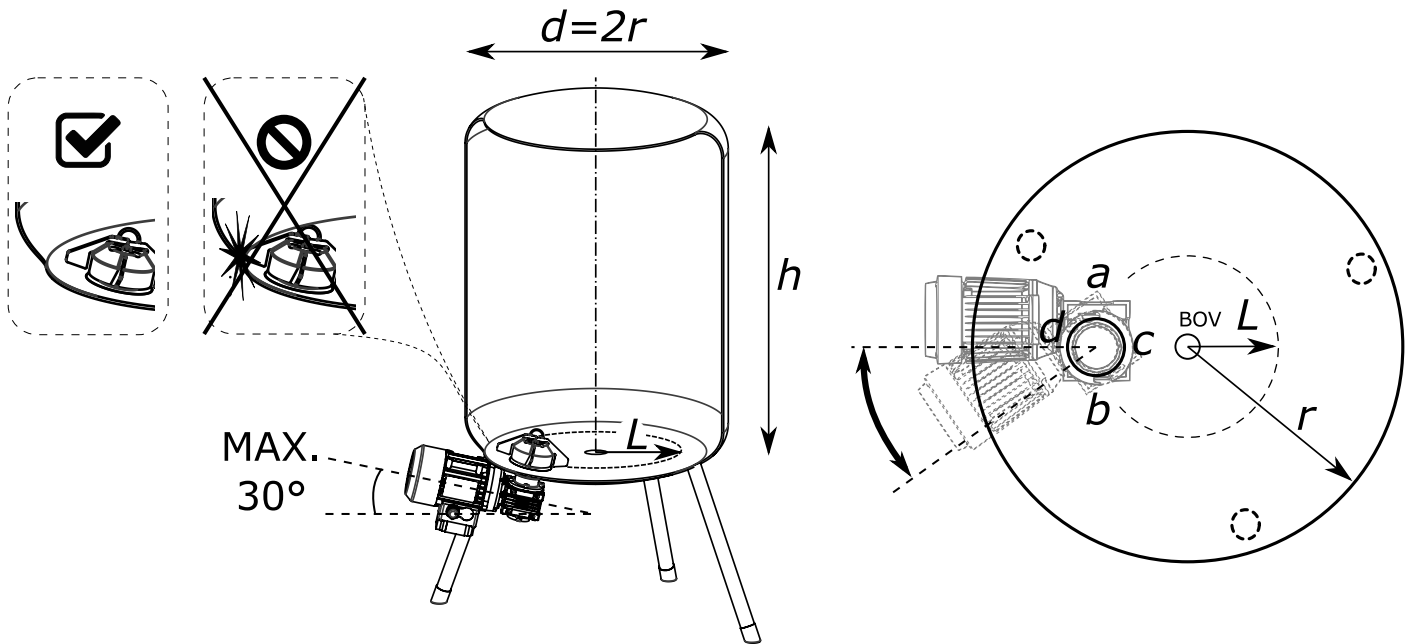


ACHTUNG: Abgesehen von der Ummantelung (siehe oben) müssen *alle anderen Schweißvorgänge am gewölbten Endstück beendet werden, bevor die Öffnung für die Einschweißplatte gemacht wird.*

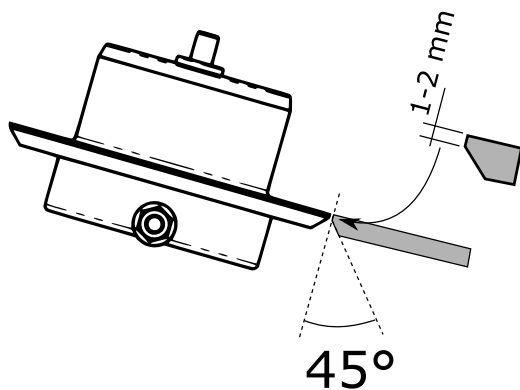
Abbildung 1 zeigt die typische Anordnung eines Mixers und eines Bodenauslassventils im gewölbten Endstück eines Behälters. Im Folgenden sind einige Konstruktions- und Installationsaspekte aufgelistet:

Im Folgenden sind einige Konstruktions- und Installationsaspekte aufgelistet:

1. Im Großteil der Fälle wird das Bodenauslassventil (BOV, bottom outlet valve) mittig im gewölbten Ende am tiefsten Punkt montiert.
2. Der Mixer wird so installiert, dass die Antriebseinheit (normalerweise der Motor) nach außen zeigt.
3. Die Ausrichtung der Einschweißplatte ist von Bedeutung, da die Befestigungsnuten für die Montage der Antriebseinheit bündig mit den entsprechenden Stiften/Bolzen auf der Einschweißplatte abschließen müssen. In Abbildung 1, *a* und *b* werden die Positionen der Stifte/Bolzen für die Mixergrößen 60, 85 und 120 angegeben. Ebenso zeigen *a*, *b*, *c* und *d* die Position der Feststellmutter für die Mixergrößen 120H und 210 an.
4. Beachten Sie, dass die Antriebseinheit für den Ein- und Ausbau genügend Raum benötigt, um im erforderlichen Winkel gedreht zu werden, ohne andere Bauteile, Leitungen oder die Behälterstützen zu berühren (siehe Abbildung 1).
5. Die Mixerleistung ist hochgradig von der Konstruktionsgeometrie abhängig. Halten Sie sich an die Angaben von Steridose bezüglich des Höhen-/Durchmesserverhältnisses des Behälters (1:1 zu 2:1).
6. Empfohlene Position der Einschweißplatte (siehe Abbildung 1):
 - $d < 1000\text{mm}$ Installieren Sie die Einschweißplatte bei $L = 0.5r$.
 - $d > 1000\text{mm}$ Installieren Sie die Einschweißplatte bei $0.3r < L < 0.5r$.
7. Beachten Sie die Mindestabstände zwischen den Schweißnähten gemäß der lokalen und internationalen Vorschriften für Druckbehälter.
8. Beachten Sie den Mindestabstand zwischen der Schweißnaht und der Behälterummantelung.
9. Stellen Sie sicher, dass die Einschweißplatte so im Behälter sitzt, dass kein Bestandteil des eingebauten Rührflügels mit der Behälterwand kollidiert. Siehe Abbildung 1.



■ **Abbildung 1** Allgemeine Anordnung eines Mixers im gewölbten Endstück eines Behälters. Im Text finden Sie spezifische Installationshinweise



■ **Abbildung 2** Grind the outside of the hole to a 45° angle, leaving a 1 to 2 millimeter straight edge on the inside.

Die Öffnung kann dann unter Verwendung geeigneter Ausrüstung und Werkzeuge ausgeschnitten werden. Schleifen Sie die Öffnung außen im 45-Grad-Winkel und lassen Sie dabei eine 1–2 mm lange gerade Kante im Behälterinneren stehen (siehe Abbildung 2).

☞ **HINWEIS:** Bei Behälterwänden, die deutlich dicker sind als die Einschweißplatte, ist ein anderer Winkel erforderlich oder die gerade Kante muss eine andere Länge haben.

2.3. Heftschweißen der Einschweißplatte

☞ **HINWEIS:** Stellen Sie, bevor die Einschweißplatte in den Behälter geschweißt wird, sicher, dass die Lagereinheit sowie alle anderen Schrauben und abnehmbaren Bauteile entfernt wurden. Anderenfalls können diese Bauteile beschädigt werden.

1. Setzen Sie die Einschweißplatte in die Öffnung. Prüfen Sie, ob sie vollkommen gerade und bündig mit dem gewölbten Endstück des Behälters abschließt.
2. Heftschweißen Sie die Einschweißplatte im Inneren des gewölbten Endstücks an zwei Stellen und verwenden Sie dabei ein geeignetes Füllmaterial (das Füllmaterial ist vom Werkstoff der Einschweißplatte und des Behälters abhängig).

10. Allgemein ist es einfacher, die Einschweißplatte und die Behälterwand bündig miteinander abzuschließen, wenn der Behälterboden ein gewölbtes Endstück hat. Bei kegelförmigen Böden müssen zusätzliche Einstellungen vorgenommen werden, damit die Installation gelingt.

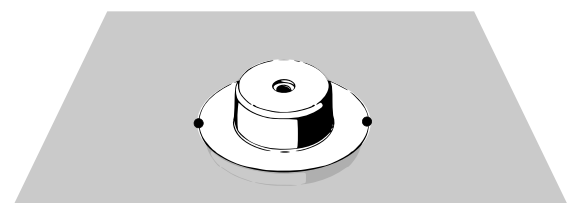
11. Der maximale Winkel bezogen auf die horizontale Bezugsfläche ist 30° (siehe Abbildung 1).

Größe der Einschweißplatte	Entwurfdruckbereich
----------------------------	---------------------

Alle Größen	-1 - +7 bar g (-14.5 - +101.5 psig)
-------------	--

2.2. Vorbereiten der Öffnung im gewölbten Endstück

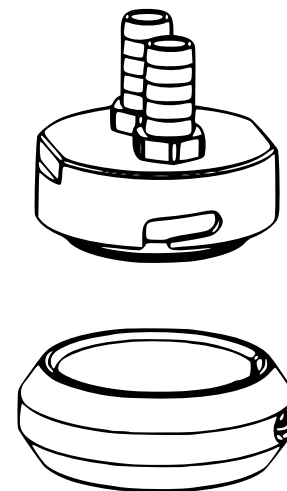
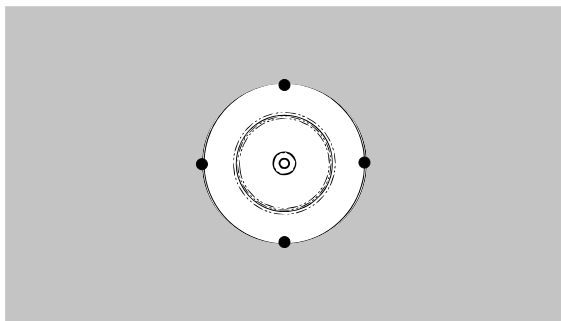
Markieren Sie die Position der Öffnung an der Außenwand des gewölbten Endstücks. Beachten Sie dabei alle Anmerkungen aus Abschnitt 2.1. In Tabelle 1 finden Sie eine Liste mit den Durchmessern.



Größe der Einschweißplatte	Durchmesser der Einschweißplatte (mm)	Maximaler Öffnungsdurchmesser (mm)
60/75	60	61
85/100-140 & Sanimixer 500	90	91
120/150-190 & Sanimixer 3 000	149	150
120H/220 & Sanimixer 7 000	150	151
210/275-350 & Sanimixer 30 000	280	281

■ **Tabelle 1** Spezifikation der Öffnungsdurchmesser für verschiedene Mixergrößen..

- Prüfen Sie erneut, ob die Einschweißplatte bündig mit der Behälterinnenwand abschließt.
- Heftschweißen Sie die Einschweißplatte innen an zwei weiteren Stellen.



3. FERTIGSCHWEISSEN UND KÜHLPLATTE/KÜHLKÖRPER ANWEISUNG

Das Fertigschweißen erfolgt außen am Behälter (im Gegensatz zum Heftschweißen im vorigen Abschnitt, das innen durchgeführt wurde).

■ **Abbildung 3** Kühlplatte (außen) mit Düsen für Kühlwasseranschluss (alternativ Druckluft) und Kühlungsring (innen).



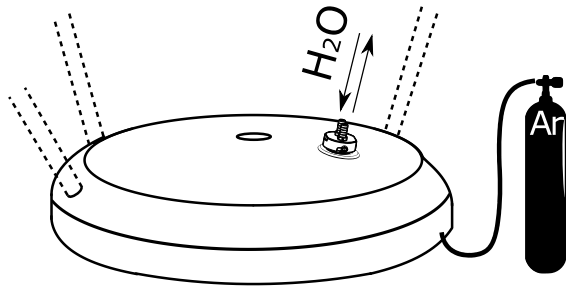
ACHTUNG: Für alle folgenden Schritte muss die Einschweißplatte mit einem Kühlkörper an der Innenseite und einer wasser- oder luftgespeisten Kühlplatte an der Außenseite ausgestattet sein (siehe Abbildung 3). Die Teilenummern finden Sie in Tabelle 2. Ein falsch ausgeführter Schweißvorgang kann zu Verformungen der Einschweißplatte führen, woraufhin der Mixer nicht mehr betriebsfähig wäre.

- Montieren Sie den Kühlungsring (innen) und die Kühlplatte (außen) und schließen Sie die Kühlplatte an einen geeigneten Kühlwasseranschluss oder an eine geeignete Druckluftzufuhr an.
- Drehen Sie das gewölbte Endstück auf einer flachen Oberfläche um und füllen Sie den eingeschlossenen Raum unten mit gasförmigem Argon (möglicherweise muss das gewölbte Endstück entlang des Kreisumfangs mit Klebeband befestigt werden, damit das Argon nicht entweichen kann). Abhängig von der Größe des gewölbten Endstücks kann es wenige oder einige Minuten dauern, bis das Argon die Luft

Größe der Einschweißplatte	Teilenummer des Kühlkörpers und der Kühlplatte
60/75	111578
85/100-140 & Sanimixer 500	111577
120/150-190 & Sanimixer 3 000	109749
120H/200-220 & Sanimixer 7 000	111575
210/275-350 & Sanimixer 30 000	111576

■ **Tabelle 2** Teilenummern für den Kühlkörper und den Kühlungsring für verschiedene Mixergrößen.

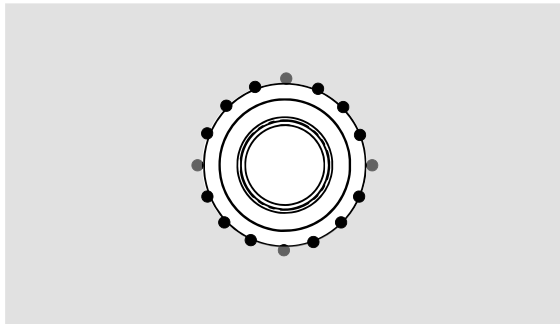
unter dem gewölbten Endstück verdrängt hat.



- Schalten Sie die Kühlwasserzufuhr (oder Druckluftzufuhr) ein und führen Sie eine Heftschweißung der Einschweißplatte außen durch, wie in der Abbildung unten gezeigt.

ACHTUNG: Achten Sie darauf, immer im wechselnden „X“-Muster zu schweißen. Nutzen Sie den Ziffernblock einer Uhr als Bezugspunkt: Schweißen Sie auf 1 Uhr, kühlen Sie mit Druckluft und schweißen Sie dann auf 7 Uhr, kühlen Sie mit Luft. Schweißen Sie auf 4 Uhr, kühlen Sie mit Luft, schweißen Sie dann auf 10 Uhr, kühlen Sie mit Luft etc.

GEFAHR: Für die Kühlung zwischen den Schweißvorgängen darf ausschließlich Druckluft verwendet werden (zusätzlich zum Fließwasser in der Kühlplatte).

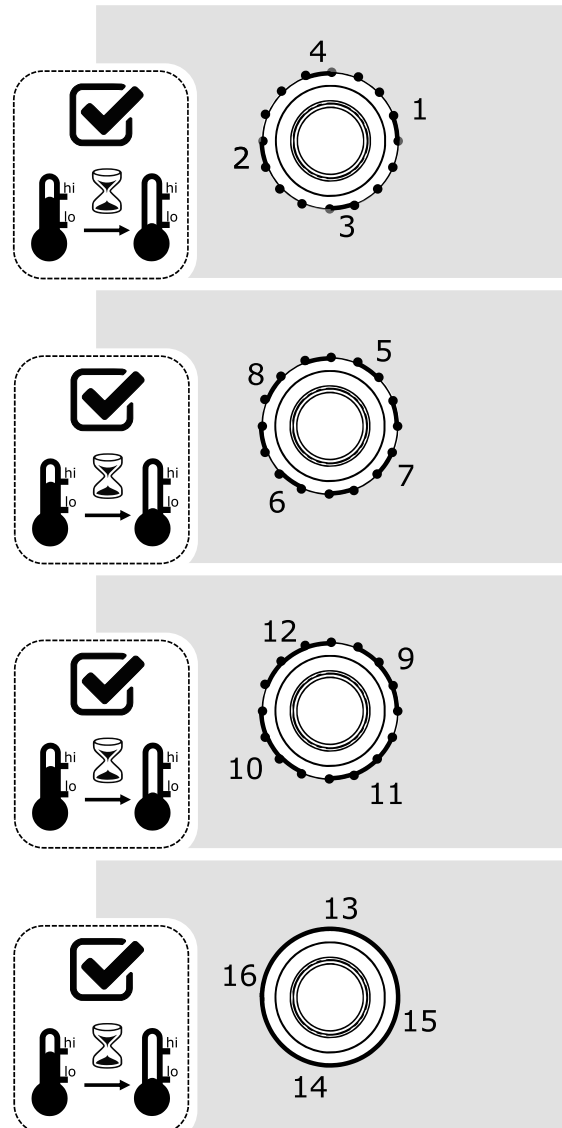


- Wenn die Einschweißplatte und das gewölbte Ende abgekühlt sind, schweißen Sie im wechselnden „X“-Muster entlang des Kreisumfangs von Heftschweißnaht zu Heftschweißnaht. Siehe Abbildung 4.

4. INSTALLATIONSSCHRITTE NACH DEM SCHWEISSEN

Um einen ordnungsgemäßen Betrieb des Mixers zu gewährleisten, müssen Sie überprüfen, ob die Einschweißplatte während des Schweißvorgangs verformt wurde. Dafür gibt es ein Messgerät von Steridose, siehe Tabelle 3 für die Teilenummern.

Das Messgerät für die Einschweißplatte ist ein kalibriertes Instrument. Steridose versichert, dass das Gerät allen Spezifikationen entspricht oder diese übertrifft und unter Verwendung von Messstandards, die auf nationale Messinstitute zurückzuführen sind, kalibriert wurde.



■ **Abbildung 4** Schweißen Sie im wechselnden "X"-Muster von Heftschweißnaht zu Heftschweißnaht und lassen Sie das Material nach jedem Schritt mithilfe von Druckluft abkühlen.

Jedes Bauteil ist individuell mit einer eindeutigen ID gekennzeichnet, d. h., dass alle wichtigen Abmessungen geprüft wurden (ein Kalibrierschein ist im Lieferumfang des Werkzeugs enthalten).

4.1. Verwendung des Messgeräts zur Überprüfung der Installation

Das Messgerät für die Schweißplatte besteht aus einem Rotor aus eloxiertem Aluminium und einer Buchse aus 316L-Edelstahl.

HINWEIS: Lagern Sie die Bauteile des Messgeräts (d. h. Rotor und Buchse) einzeln, also nicht zusammengebaut.

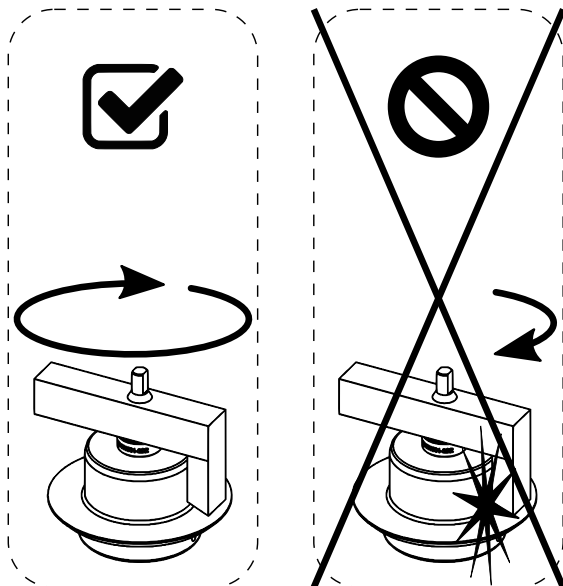
4.2. Zusammenbau

Um das Messgerät für die Einschweißplatte zu verwenden, muss das äußere Lager von der Einschweißplatte entfernt werden. Dann kann das Messgerät für die Einschweißplatte zusammengebaut werden. Drehen Sie die Buchse dazu per Hand oder ganz vorsichtig mit einem Schraubenschlüssel in die Einschweißplatte

ACHTUNG: Die Verwendung eines Schraubenschlüssels für die Installation der Messplattenbuchse kann zu Schäden, Kerben oder Graten führen, die wiederum den Rotorteil des Messgeräts beschädigen können, woraufhin das Gerät nicht mehr zu verwenden ist.

4.3. Verwendung

Wenn die Messgerätsbuchse montiert ist, kann der Rotor vorsichtig in Position gebracht werden. Der Rotor sollte daraufhin frei um den gesamten Umfang der Einschweißplatte rotieren können.



Auch ein Schweißvorgang, der nach der Überprüfung durchgeführt wird, kann die Einschweißplatte – abhängig von der Nähe zur Schweißnaht – verformen. Die Überprüfung mit dem Messgerät muss wiederholt werden, wenn der gesamte Schweißvorgang abgeschlossen ist.

Größe der Einschweißplatte	Teilenummer des Messgeräts für die Einschweißplatte
60/75	110891
85/100-140 & Sanimixer 500	110893
120/150-190 & Sanimixer 3 000	110896
120H/200-220 & Sanimixer 7 000	110899
210/275-350 & Sanimixer 30 000	110902

■ Tabelle 3 Teilenummer des Messgeräts für die Einschweißplatte zur Überprüfung des fachgerechten Einbaus.

HINWEIS: Die Einschweißplatte muss ein weiteres Mal mit dem Messgerät für die Einschweißplatte geprüft werden, nachdem alle Schweiß- und Polierarbeiten am Behälter beendet wurden.

ACHTUNG: Jeder Berührungspunkt des Rotors mit der Einschweißplatte deutet darauf hin, dass die Einschweißplatte in einem Ausmaß deformiert ist, der außerhalb des Toleranzbereichs liegt. **Dies muss korrigiert werden, bevor der Mixer betrieben werden kann.**

Über uns

Steridose ist ein schwedisches Unternehmen, das hochspezialisiert auf die Konstruktion, Entwicklung und Herstellung magnetgekoppelter Mixer sowie radialer Membranventile ist.

Steridose ist Teil der Vecora-Gruppe, die regionale Niederlassungen an allen wichtigen Standorten der Welt hat.

Steridose ist in wichtigen Zertifizierungs- und Standardisierungsorganisationen vertreten. Dazu zählt insbesondere das ASME BioProcessing Equipment (BPE) Standards Committee, das für die Pharmaindustrie besonders relevant ist. Wir tragen zur Entwicklung der Standards und Good Manufacturing Practices bei, die das Risiko von Prozessstörungen minimieren.

Steridose arbeitet mit den besten Lieferanten und Vertretern der Branche weltweit zusammen. Daraus ergibt sich das perfekte Zusammenspiel aus einem erstklassigen Produkt mit globalen Bezügen und der Präsenz vor Ort zur produkt- und anwendungstechnischen Unterstützung unserer Kunden.



Steridose AB
Himmelsbodavägen 7
SE 147 39 Tumba, Sweden
Telefon: +46 8 449 9900
info@steridose.com
www.steridose.com

Steridose Inc.
5020 World Dairy Drive
Madison, WI 53718, U.S.A.
Telefon: +1 608 229 5225
info@steridose.com
www.steridose.com

Auf unserer Website finden Sie die aktuellste Version dieses Dokuments. Die Originalanleitung ist Englisch, alle Anleitungen in anderen Sprachen sind Übersetzungen der Originalanleitung. © Steridose AB