

Sterimixer und Sanimixer

STD0016DE00

GILT FÜR: Steridose-Produkte: Sterimixer® mit geringer Scherkraft SMO/SMA, Sterimixer® mit mittlerer Scherkraft SMMS, Sterimixer®-ATEX, Sanimixer®.

INHALTSVERZEICHNIS


1	Wichtige Sicherheitshinweise	2
1.1	Einleitung	2
1.2	Sicherheitsterminologie und -symbole . . .	2
1.3	Allgemeine Sicherheit	2
1.4	Benutzersicherheit	2
2	Abwicklung	3
3	Installation und Inbetriebnahme	3
3.1	Montage der Lagereinheit	3
3.2	Montage des Rührflügels	4
3.3	Verwendung des Montagewerkzeugs für das Lager / den Rührflügel (Option)	5
3.4	Ein- und Ausbau der Antriebseinheit	5
3.5	Anschluss an das Stromnetz	6
3.6	Installationsprüfung und Kalibrierung . . .	6
4	Betrieb	7
4.1	Zulässiger Temperaturbereich	8
4.2	Zulässiger Druckbereich	8
4.3	Chemische Verträglichkeit	8
4.4	Technische Betriebsgrenzen	8
4.5	Weiterführende betriebstechnische Hinweise	9
4.6	Richtlinien für die Sterimixer/Sanimixer- Sterilisierung	10
4.7	Spezifische Informationen zur Verwen- dung des Sterimixer/Sanimixer in ATEX- Anwendungen	11
5	Wartung	13
5.1	Routinewartung bei Inbetriebnahme/Einlauf	14
6	Fehlersuche	14

1. WICHTIGE SICHERHEITSHINWEISE

1.1. Einleitung

1.1.1. Einleitung


Lesen Sie diese Anleitung sorgfältig, bevor Sie das Produkt zusammenbauen und verwenden. Der unsachgemäße Gebrauch des Produkts kann zu Personen- und Sachschäden sowie zum Verlust der Gewährleistung oder Garantie führen.


 **HINWEIS:** Bewahren Sie diese Anleitung zur späteren Verwendung auf.


1.2. Sicherheitsterminologie und -symbole


1.2.1. Gefährdungsstufen und -kennzeichnungen

Mithilfe der folgenden Symbole werden Gefährdungsstufen angezeigt.

 **GEFAHR:** Kennzeichnet eine Gefährdungssituation, die zu schweren Verletzungen oder zum Tod führt, falls sie nicht verhindert wird.

 **WARNUNG:** Kennzeichnet eine Gefährdungssituation, die zu schweren Verletzungen oder zum Tod führen kann, falls sie nicht verhindert wird.

 **ACHTUNG:** Kennzeichnet eine Gefährdungssituation, die zu leichten oder geringfügigen Verletzungen oder zu schweren Schäden am Produkt bzw. dessen Bauteilen führen kann, falls sie nicht verhindert wird.

 **HINWEIS:** Kennzeichnet: Eine mögliche Situation, die unerwünschte Folgen haben kann, falls sie nicht verhindert wird, oder Tipps zur Leistungssteigerung und einfacheren Installation des Produkts.

1.2.2. Gefahrenkategorien

Entweder fallen die Gefahrenkategorien unter die Gefährdungsstufen oder sie ersetzen die herkömmlichen Symbole für die Gefährdungsstufen durch spezifische Symbole.

 **ELEKTRISCHE GEFAHR:**

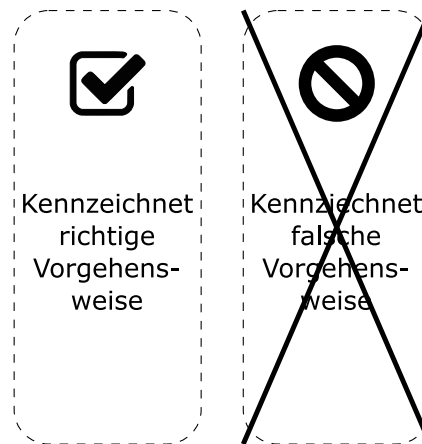
 **GEFAHR DURCH STARKE MAGNETFELDER:**

 **GEFAHR DURCH KORROSIONSMITTEL:**

 **GEFAHR FÜR PERSONEN MIT HERZSCHRITTMACHER:**

1.2.3. Sonstige verwendete Symbole

In Situationen mit Verwechslungsgefahr werden die Symbole unten verwendet, um zwischen dem richtigen und dem falschen Verfahren zu unterscheiden.



1.3. Allgemeine Sicherheit


1.3.1. Allgemeine Stellungnahme

Die Durchführung der in dieser Anleitung beschriebenen Arbeiten können die Sicherheit und den Gesundheitszustand der Person, welche die Arbeiten durchführt, sowohl direkt als auch indirekt gefährden. Dasselbe gilt für den Sterimixer/Sanimixer selbst und/oder dessen Bauteile.


Es liegt in der Verantwortung des Benutzers sicherzustellen, dass für Arbeiten, die in diesem Dokument beschrieben werden, geeignete Kontroll- und Sicherheitsmaßnahmen in Einklang mit den geltenden rechtlichen Voraussetzungen, gesetzlichen Vorschriften und branchenspezifischen Anforderungen identifiziert und angewendet werden, um die Gesundheit und Sicherheit der arbeitenden Personen zu schützen.

Weder dieses Dokument noch dessen Nutzung entbindet den Benutzer von der Verpflichtung sicherzustellen, dass die Kontroll- und Sicherheitsmaßnahmen, die in diesem Kapitel genannt werden, umgesetzt werden.

Sollten Sie bei der Durchführung der in diesem Dokument beschriebenen Tätigkeiten bemerken, dass von einem Konstruktionsmerkmal eines Steridose-Produkts eine Gefährdung für die Person ausgeht, die Arbeiten am Sterimixer/Sanimixer und/oder dessen Bauteilen durchführt, kontaktieren Sie Steridose bitte umgehend.

 **ACHTUNG:** Halten Sie sich an die Anweisungen in dieser Anleitung. Die Nichtbeachtung dieser Anweisungen kann zu Personen- oder Sachschäden sowie zu Verzögerungen führen.

1.4. Benutzersicherheit

 **WARNUNG:** Diese Anleitung kann weder Fachwissen noch ausgebildete Fachkräfte, die für die Montage und die fachgerechte Bedienung gewerblich genutzter Geräte wie dem vorliegenden benötigt werden, ersetzen.

1.4.1. Allgemeine Sicherheitsvorschriften

Es gelten die folgenden Sicherheitsvorschriften:

- Halten Sie den Arbeitsbereich stets sauber.
- Beachten Sie die Gefahren, die durch Gase und Dämpfe im Arbeitsbereich entstehen können.
- Schützen Sie sich vor elektrischen Gefahrenquellen. Berücksichtigen Sie das Risiko von elektrischem Schlag und Störlichtbögen.

- Beachten Sie stets die Gefahr von Quetschungen der Finger, elektrischen Unfällen und Verbrennungen.

ger gequetscht und Magnetkarten (z. B. Kreditkarten) dauerhaft beschädigt werden.

1.4.2. Sicherheitsausrüstung

Verwenden Sie Sicherheitsausrüstung entsprechend den örtlichen Bestimmungen und den Unternehmensvorschriften.



GEFAHR FÜR PERSONEN MIT HERZSCHRITTMACHER: Der Sterimixer/Sanimixer-Rührflügel und der Magnetrotor enthalten starke Magneten. Daher dürfen Mitarbeiter mit Herzschrittmacher mit diesen Bauteilen nicht in Kontakt kommen.

1.4.3. Elektrische Anschlüsse

Elektrische Anschlüsse dürfen nur von Elektrofachkräften und in Übereinstimmung mit allen Bestimmungen auf internationaler, nationaler, regionaler und lokaler Ebene durchgeführt werden. Weitere Informationen zu den Anforderungen finden Sie in den entsprechenden Abschnitten, in denen die elektrischen Anschlüsse näher beschrieben werden (sofern vorhanden).



ACHTUNG: Stellen Sie sicher, dass eine geeignete Hebevorrichtung ausgewählt wurde und ordnungsgemäß verwendet wird.

1.4.4. Gefährliche Flüssigkeiten

Dieses Produkt wurde für die Verwendung mit Flüssigkeiten entwickelt, die Ihre Gesundheit gefährden können.



ACHTUNG: Sofern der Sterimixer/Sanimixer nicht sofort installiert wird, sollte der Sterimixer/Sanimixer nach Lieferungseingang und Prüfung wieder in die Originalverpackung zurückgelegt und an einem geeigneten Ort aufbewahrt werden. Folgendes sollte bei der Lagerung beachtet werden:

Der Lagerungsort sollte sauber, trocken und vibrationsfrei sein. Wenn das Gerät in einer feuchten oder staubigen Umgebung gelagert wird, schützen Sie den Sterimixer/Sanimixer mit einer geeigneten Abdeckung.



WARNUNG: Achten Sie darauf, dass alle Mitarbeiter, die mit gefährlichen Flüssigkeiten arbeiten, eine geeignete Schutzausrüstung tragen.

1.4.5. Spezifische Betriebsgefahren

Die spezifischen Betriebsgefahren werden im entsprechenden Abschnitt aufgeführt.

1.4.6. Spezifische Gefährdungen bei der Wartung

Spezifische Gefährdungen während der Wartungsarbeiten am Produkt werden im entsprechenden Abschnitt aufgeführt.



HINWEIS: Das korrekte Installationsverfahren für die Sterimixer/Sanimixer-Einschweißplatte entnehmen Sie bitte der Schweißanleitung unter www.steridose.com. Der restliche Teil dieser Anleitung betrifft die Sterimixer/Sanimixer-Installation, nachdem die Einschweißplatte bereits ordnungsgemäß an die entsprechende Position im Behälter geschweißt wurde.

2. ABWICKLUNG

Gehen Sie nach jeder Lieferung wie folgt vor:

- Gleichen Sie den Lieferschein mit den eingegangenen Waren ab.
- Wenn eine Antriebseinheit im Lieferumfang enthalten ist, überprüfen Sie, ob die entsprechenden Spezifikationen und technischen Informationen beigelegt sind.
- Prüfen Sie die Verpackung auf Anzeichen von Transportschäden.
- Entfernen Sie die Verpackung vorsichtig. Achten Sie besonders auf Hohlräume und stellen Sie sicher, dass sich darin kein Verpackungsmaterial befindet.
- Prüfen Sie den Sterimixer/Sanimixer auf sichtbare Beschädigungen. Achten Sie besonders darauf, dass die Lager keine Spuren von Rissen zeigen.
- Teilen Sie dem Transporteur mit, wenn Sie Schäden gefunden haben.



Das ungefähre Gewicht der verschiedenen Sterimixer®-Bauteile wird in Tabelle 1 angegeben.



GEFAHR DURCH STARKE MAGNETFELDER: Der Sterimixer/Sanimixer-Rührflügel und der Magnetrotor enthalten starke Magneten. Wenn Sie sich in der Nähe dieser Bauteile aufhalten, besteht die Gefahr, dass Fin-

3. INSTALLATION UND INBETRIEBNAHME

3.1. Montage der Lagereinheit

Die Lager bestehen entweder aus Wolframkarbid (TC) oder Siliziumkarbid (SiC), wobei es sich um sehr harte, jedoch spröde Werkstoffe handelt. Daher ist es wichtig, dass das Lager vor äußeren Beschädigungen geschützt wird. Es ist außerdem von immenser Bedeutung, dass die Oberflächen der Lager partikelfrei sind, um Schäden oder Störungen der Lagerfunktion während des Betriebs zu vermeiden.

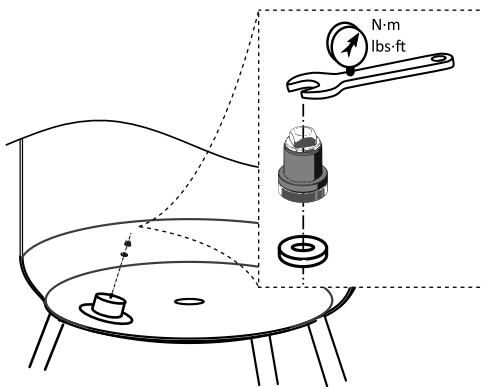
ACHTUNG: Bevor die Lagereinheit und der Rührflügel montiert werden können, müssen der Behälter, die Leitungen sowie sonstige Bauteile gründlich von Schmutz und insbesondere von gelösten Metallpartikeln (kann bei neuen Behältern vorkommen) befreit werden. Benetzte Sterimixer/Sanimixer-Bauteile können anderenfalls dauerhaften Schaden nehmen. Stellen Sie sicher, dass der Behälter abkühlen und ablaufen konnte, dass der Druck herabgesetzt und der Behälter gelüftet wurde, um eventuell vorhandene Gase oder Dämpfe zu entfernen.

Bringen Sie die Lagereinheit vorsichtig gemeinsam mit der PTFE-Dichtscheibe an der Einschweißplatte an und ziehen Sie diese mit einem geeigneten Drehmoment an

Mixergröße	Rührflügelgewicht (kg (lb))	Gewicht der Standard ^a -Antriebseinheit (kg (lb))
60	0.6 (1.3)	3.3 (7.3)
85/100	1.0 (2.2)	7 (15.4)
85/140	1.2 (2.6)	7 (15.4)
120/150	2.9 (6.4)	15 (33.1)
120/190	3.0 (6.6)	21 (46.3)
120H	4.9 (10.8)	24 (52.9)
210/275	10 (22)	48 (105.8)
210/350	10.5 (23.1)	55 (121.3)
SMMS 85	0.9 (2)	8.2 (18)
SMMS 120	2.5 (5.5)	30.2 (67)
Sanimixer 500	1.2 (2.6)	7 (15.4)
Sanimixer 3 000	3.0 (6.6)	21 (46.3)
Sanimixer 7 000	4.9 (10.8)	24 (52.9)
Sanimixer 30 000	10.5 (23.1)	55 (121.3)

■ **Tabelle 1** Ungefähres Gewicht der verschiedenen Sterimixer/Sanimixer-Bauteile.

^a Hinweis: ATEX, XP und Edelstahlmotoren sind nicht SStandard".



■ **Abbildung 1** Montieren der Lagereinheit an der Einschweißplatte im Behälter. Die Abbildung zeigt die Lagereinheit und die PTFE-Dichtscheibe. Verwenden Sie einen Drehmomentschlüssel (das empfohlene Drehmoment entnehmen Sie der Tabelle 2).

(Tabelle 2). Stellen Sie sicher, dass die PTFE-Dichtscheibe korrekt zentriert ist. Steridose hat hierfür ein Werkzeug entwickelt, mit dem die Lagereinheit einfacher an schwer zugänglichen Stellen angebracht werden kann. Siehe Abschnitt 3.3.

👉 **HINWEIS:** Eine abgenommene PTFE-Dichtscheibe sollte nicht wiederverwendet werden. Ersetzen Sie die PTFE-Dichtscheibe jedes Mal durch eine neue.

⚠️ **ACHTUNG:** Ziehen Sie die Lagereinheit nicht zu fest an.

3.2. Montage des Rührflügels


Der Rührflügel muss montiert werden, bevor die Antriebseinheit und der Magnetrotor eingebaut werden. Anderenfalls entsteht zwischen dem montierten Rotor und dem Rührflügel eine plötzliche Anziehungskraft, die den Rührflügel kräftig gegen die Lagereinheit schlagen lässt, wodurch diese vermutlich beschädigt wird.

⚠️ **ACHTUNG:** Stellen Sie vor Anbringen des Rührflügels sicher, dass die Antriebseinheit NICHT am Behälter montiert ist.

👉 **HINWEIS:** Um den Ein- und Ausbau des Rührflügels zu erleichtern, hat Steridose ein optionales „Magnetabsenkgerät“ entwickelt, mithilfe dessen der Magnetrotor abgesenkt werden kann, ohne die komplette Antriebseinheit vom Behälter abzunehmen. Für weitere Informationen besuchen Sie www.steridose.com oder wenden Sie sich an Ihren Steridose-Vertreter vor Ort.

Größe der Lagereinheit	Drehmoment (Nm (in-lb))
60/75 ; 85/100-140 ; Sanimixer 500	6 (53)
120/150 - 190 ; 120H/220 ; 210/275-350 ; Sanimixer 3 000 - 30 000	20 (177)

■ **Tabelle 2** Drehmomente für die Montage des äußeren Lagers auf der Einschweißplatte.

Größe der Lagereinheit	Werkzeuggröße 
60 ; 85 ; 120H ; Sanimixer 500 & 7 000	8 mm
120 ; 210 ; Sanimixer 3 000 & 30 000	14 mm

■ **Tabelle 3** Werkzeuggrößen, die für die Montage des äußeren Lagers auf der Einschweißplatte benötigt werden.

Setzen Sie den Rührflügel vorsichtig auf die Lagereinheit und drehen Sie ihn per Hand, um sicherzustellen, dass der Rührflügel nirgends anstößt. Steridose hat hierfür ein Werkzeug entwickelt, mit dem der Rührflügel einfacher an schwer zugänglichen Stellen angebracht werden kann. Siehe Abschnitt 3.3.

3.3. Verwendung des Montagewerkzeugs für das Lager / den Rührflügel (Option)

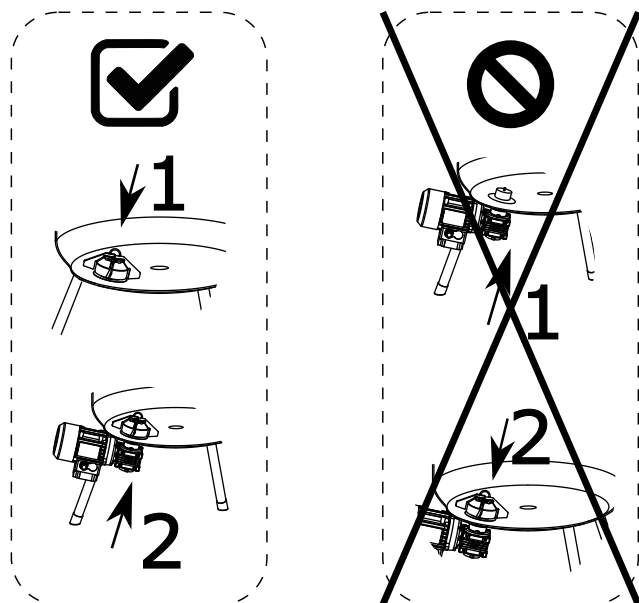
Wenn der Rührflügel oder das äußere Lager in Anwendungen ersetzt werden müssen, bei denen der Tank schwer zugänglich ist, kann ein spezielles Montagewerkzeug für Lager und Rührflügel verwendet werden. Es besteht aus den folgenden Bauteilen (Abbildung 3):

1. Griff
2. Haarnadelsperre
3. Montagewerkzeug für Lager
4. Montagewerkzeug für Rührflügel

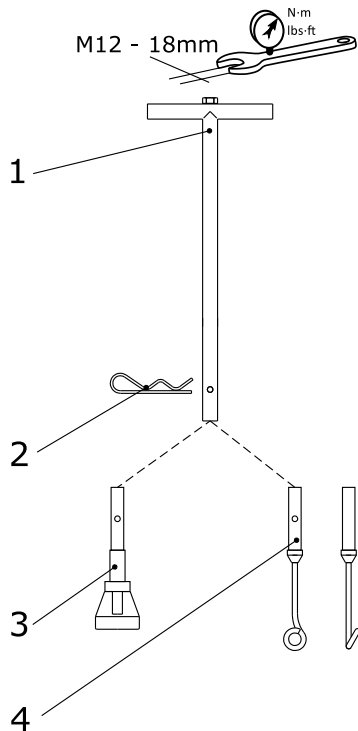
Das äußere Lager lässt sich leichter einbauen, wenn eine kleine Menge Schmiermittel auf die PTFE-Dichtscheibe aufgetragen wird. Dadurch löst sich die PTFE-Dichtscheibe während des Montagevorgangs nicht vom Lager. Das Montagewerkzeug für das Lager und den Rührflügel werden separat bestellt.

3.4. Ein- und Ausbau der Antriebseinheit

Die Antriebseinheit besteht aus einem Motor (entweder AC/DC oder Druckluft), einem Getriebe, einem Flansch und einem Rotor (es gibt einige Unterschiede in Abhängigkeit von der Antriebsart und der Größe). Stellen Sie sicher, dass Sie das Gewicht der Antriebseinheit handhaben können. Halten Sie das Getriebe fest, um das Gewicht der Antriebseinheit auszugleichen und um das Risiko zu minimieren, dass diese beim Ausbau herunterfällt und dadurch beschädigt wird. Verwenden Sie ein geeignetes Hebewerkzeug für die größeren Ausführungen SM 120/190 und größer.



■ **Abbildung 2** Der Rührflügel muss montiert werden, bevor die Antriebseinheit und der Magnetrotor eingebaut sind.



■ **Abbildung 3** Bauteile des Montagewerkzeugs für das Lager und den Rührflügel. 1: Griff und Stange 2: Haarnadelsperre, 3: Montagewerkzeug für das Lager, 4: Montagewerkzeug für den Rührflügel.

3.4.1. Einbau der Antriebseinheit

Es gibt, abhängig von der Sterimixer/Sanimixer-Größe, zwei verschiedene Möglichkeiten, die Antriebseinheit am Behälterflansch anzubringen: mit einer Bajonettkupplung oder einer Schraubverbindung.

Stellen Sie sicher, dass der Magnetrotor nicht beschädigt und richtig ausgerichtet ist, sodass er die Einschweißplatte während der Installation und des Betriebs nicht berührt.

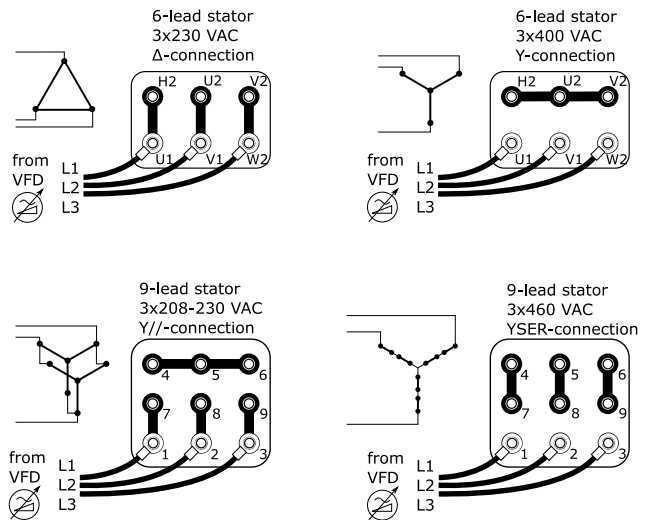
60/75 ; 85/100 - 140 ; SMMS 85 ; Sanimixer 500

1. Heben Sie die Antriebseinheit an und führen Sie die Schrauben der Einschweißplatte durch die Nuten im Antriebseinheitsflansch.
2. Drehen Sie die Antriebseinheit entgegen dem Uhrzeigersinn in die geeignete Position.
3. Sichern Sie die Antriebseinheit an dieser Position, indem Sie die Sicherungsmuttern festziehen.

120/150 -190 ; SMMS 120 ; Sanimixer 3 000

1. Heben Sie die Antriebseinheit an und führen Sie die Schrauben der Einschweißplatte durch die Nuten in der Antriebsplatte.
2. Drehen Sie die Antriebseinheit entgegen dem Uhrzeigersinn in die geeignete Position.
3. Sichern Sie die Antriebseinheit in dieser Position, indem Sie die Sicherungsmuttern festziehen.

120H/220 ; 210/275-350 ; Sanimixer 7 000 - 30 000



■ **Abbildung 4** Die üblichsten Schaltalternativen für Elektromotoren, die von Steridose geliefert werden..

1. Heben Sie die Antriebseinheit an und führen Sie die Flanschschrauben durch die Öffnungen im Antriebseinheitsflansch.
2. Sichern Sie die Antriebseinheit, indem Sie die Sicherungsmuttern festziehen.

3.4.2. Ausbau der Antriebseinheit

Bauen Sie die Antriebseinheit aus, indem Sie die Anweisungen für den Einbau der Antriebseinheit in umgekehrter Reihenfolge ausführen.

3.5. Anschluss an das Stromnetz

WARNUNG: Elektrische Anschlüsse dürfen nur von Elektrofachkräften und in Übereinstimmung mit allen Bestimmungen auf internationaler, nationaler, regionaler und lokaler Ebene durchgeführt werden.



ACHTUNG: Verwenden Sie den Sterimixer/Sanimixer-Antriebseinheit unter keinen Umständen ohne variablen Frequenzantrieb (VFD, Variable Frequency Drive).



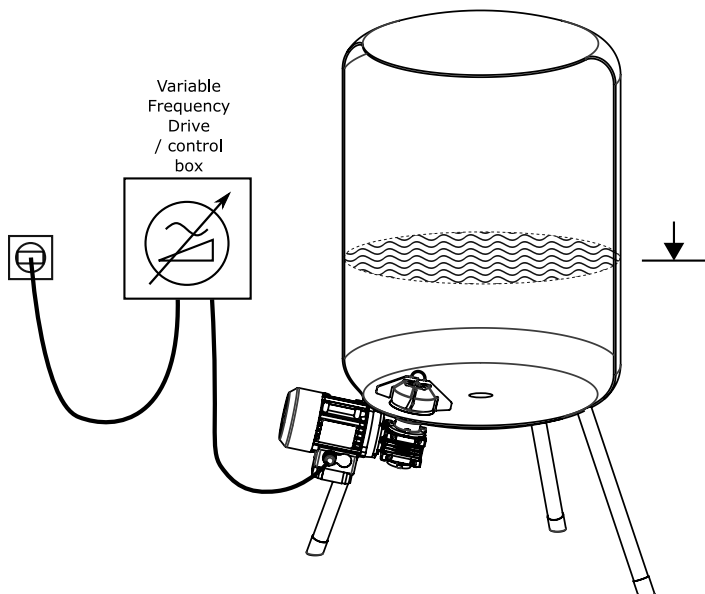
HINWEIS: Wenn ein Schaltkasten verwendet wird, wird die Antriebseinheit an den Schaltkasten angeschlossen, welcher wiederum mit der externen Stromversorgung verbunden ist.

Zusammen mit dem Motor (Antriebseinheit) und dem Schaltkasten wird ein elektrischer Schaltplan geliefert (sofern vorhanden). Technische Informationen für den Motor (Antriebseinheit) und den Schaltkasten finden sich in der Dokumentation, die der Ausrüstung beiliegt. Eine Übersicht über die Schaltalternativen für Elektromotoren, die von Steridose geliefert werden, finden Sie in Abbildung 4.

3.6. Installationsprüfung und Kalibrierung

3.6.1. Überprüfen der Drehrichtung des Rührflügels

1. Stellen Sie sicher, dass sich zwischen dem Rührflügel und der Lagereinheit ein Film oder Flüssigkeit



■ **Abbildung 5** Allgemeine Anordnung des Tanks, Schaltkasten für die Inbetriebnahme.

befindet, indem Sie den Behälter soweit mit Wasser befüllen, dass sich der Rührflügel vollständig unterhalb der Wasseroberfläche befindet.

2. Stellen Sie das Drehzahlpotentiometer / den Drehzahlregler auf Null.
3. Für Anwendungen mit Gleichstromantrieb: Starten Sie den Sterimixer / Sanimixer und beschleunigen Sie vorsichtig auf eine niedrige Drehzahl (max. 50 rpm).
4. Für Anwendungen mit Wechselstromantrieb: Der Sterimixer / Sanimixer startet mit niedriger Drehzahl.
5. Kontrollieren Sie die Drehrichtung des Rührflügels per Sichtprüfung. Der Rührflügel sollte sich von oben betrachtet im Uhrzeigersinn drehen. Wenn sich der Sterimixer / Sanimixer entgegen dem Uhrzeigersinn dreht, siehe Abschnitt 6.
6. Stoppen Sie den Sterimixer / Sanimixer sofort, nachdem Sie die Überprüfung abgeschlossen haben.

⚠ **ACHTUNG:** Wenn der Sterimixer® trocken läuft, werden die Lager beschädigt.

3.6.2. Kalibrierung des Sterimixer/Sanimixer

Die wichtigsten Parameter, die für den fachgerechten Betrieb und somit für eine lange Lebensdauer des Sterimixer / Sanimixer sorgen, sind bereits bei der Auslieferung voreingestellt (gilt nur für Schaltkästen, die von Steridose geliefert werden). Zu den voreingestellten Parametern gehört die Beschleunigungszeit (Anlaufen), die Abbremszeit (Auslaufen), die maximale Drehzahl sowie die minimale Drehzahl.

Die Beschleunigungszeit und die maximale Drehzahl hängen maßgeblich von der Anwendung ab. Vergewissern Sie sich, dass die Parameter für die minimale und die maximale Drehzahl den gesamten Betriebsbereich für



Mixergröße	Minimale Drehzahl (rpm) ^a	Maximale Drehzahl (rpm)
60/75 - 120/150	50	450
120/190 210/350	- 50	350
SMMS 85	50	1 200
SMMS 120	50	1 800
Sanimixer 500	50	450
Sanimixer 3 000 - 30 000	50	350

■ **Tabelle 4** Minimale und maximale Drehzahlen für verschiedene Mixergrößen.

^a Gilt für AC-Motoren.

die Einheit während der Verarbeitung und der Reinigung abdecken. Abhängig von der Bauweise des Rührflügels ist es möglich, dass die erforderliche Drehzahl während der Reinigung deutlich niedriger ist als die für die Verarbeitung erforderliche Drehzahl oder andersherum (siehe auch Abschnitt 4.5).

Die maximale Drehzahl darf die für die jeweilige Sterimixer / Sanimixer-Größe angegebene maximale Drehzahl nicht überschreiten. Die minimale Drehzahl darf nicht niedriger sein als die für jede Ausführung angegebene minimale Drehzahl, siehe Tabelle 4.

Verwenden Sie zum Überprüfen der Sterimixer / Sanimixer-Drehzahl den Rührflügel-Überwachungssensor (IMS, Impeller Monitor Sensor) oder einen Hand-Drehzahlmesser.

Die maximale Drehzahl für den Sterimixer / Sanimixer ist bei Frequenzen über der Nennfrequenz des Motors (50/60 Hz) erreicht. Die Frequenz mit der maximalen Drehzahl liegt in der Regel zwischen 80 Hz und 100 Hz.

Bei den werksseitig gelieferten Sterimixer®-Motoren handelt es sich um 4-polige Wechselstrommotoren. (Eine Ausnahme bildet der 60/75, der mit einem 2-poligen Wechselstrommotor ausgestattet ist). Sie sind an Getriebe mit einem Untersetzungsverhältnis von 5:1 oder 7,5:1 gekoppelt, abhängig von der Mixergröße und der Art der Antriebseinheit (Standard-IEC, IEC ATEX, NEMA XP, NEMA Edelstahl etc.). Die ungefähren Drehzahlen für Motor-/Getriebekombinationen finden Sie in Tabelle 5.

4. BETRIEB

⚠ **WARNUNG:** Der Sterimixer / Sanimixer darf nur betrieben werden, wenn er in einem Behälter installiert ist, damit keine Aufschlagschäden entstehen und sich lose Objekte nicht in den drehenden Teilen verfangen.

⚠ **ACHTUNG:** Lassen Sie den Sterimixer / Sanimixer nicht trocken laufen.

Frequenz (Hz)	Motordrehzahl (rpm)	Rührflügeldrehzahl (rpm) ^a		
		5:1 (60/75 - 120/150)	7.5:1 (120/190 - 210/350)	n/a (SMMS)
10	275	55	37	275
20	550	110	73	550
30	825	165	110	825
40	1100	220	147	1100
50	1375	275	183	1375
60	1650	330	220	1650
70	1925	385	257	1925
80	2200	440	293	
90	2475	495	330	
100	2750	550	367	

■ **Tabelle 5** Ungefähre Drehzahl des Rührflügels für bestimmte Motor-/Getriebekombinationen bei verschiedenen Frequenzen.

^a Gilt für die IEC-Standard-Antriebseinheit, für andere Antriebsarten (IEC ATEX, NEMA XP, NEMA Edelstahl etc.) können die Werte abweichen.

4.1. Zulässiger Temperaturbereich

Bauteile	Temperaturbereich
Rührflügel	0 - 140°C (32 - 284°F) ^a
Lagereinheit	0 - 140°C (32 - 284°F)
Umgebungstemperatur Antriebseinheit	
Alle Größen	-25 - +40°C (-13 - +104°F)

^a Die Dauermagneten im Rührflügel und im Rotor halten Temperaturen bis +225°C stand (Autoklav Sterilisierung)

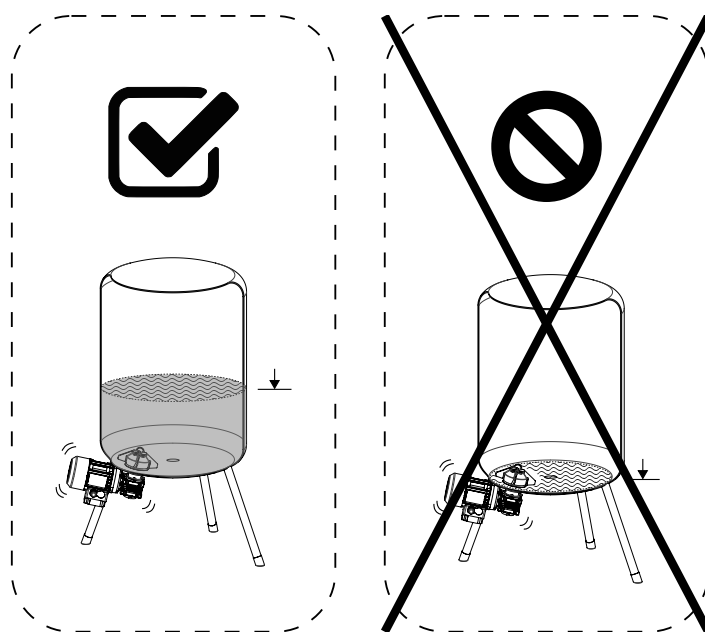
4.2. Zulässiger Druckbereich

Größe der Einschweißplatte	Entwurfdruckbereich
Alle Größen	-1 - +7 bar g (-14.5 - +101.5 psig)

4.3. Chemische Verträglichkeit

Weder der Rührflügel noch das Lager darf starken Chemikalien ausgesetzt werden. Der nominale pH-Wert für Lager aus Wolframkarbid (TC) liegt bei 2-14, Lager aus Siliziumkarbid (SiC) können jedoch in einem pH-Bereich von 0 bis 14 eingesetzt werden. Zusätzlich zu diesen Materialien bietet Steridose Dri-amond™-Lager. Dri-amond™-Lager enthalten eine reine, kristalline Diamantbeschichtung, die in der Siliziumkarbidstruktur abgelagert ist. Dies führt zu einem geringeren Reibungskoeffizienten und einer größeren Beständigkeit im Trockenlauf.

Siehe Tabelle 6 oder wenden Sie sich für weitere Unterstützung an Steridose.



■ **Abbildung 6** Der Sterimixer/Sanimixer sollte keinesfalls trocken laufen.

4.4. Technische Betriebsgrenzen

4.4.1. Schmierprinzip

Während der Sterimixer/Sanimixer betrieben wird, entsteht durch die Drehbewegung des Rührflügels ein Film aus Prozessflüssigkeit zwischen dem äußeren und dem inneren Lager, der die Lager kühlt und schmiert. Darüber hinaus wird bei SMA-Rührflügeln ein negativer Druck auf der Rückseite der Rührflügel erzeugt und die Prozessflüssigkeit wird durch die Durchlässe am Rührflügel vom Rührflügelinnenbereich nach außen transportiert.

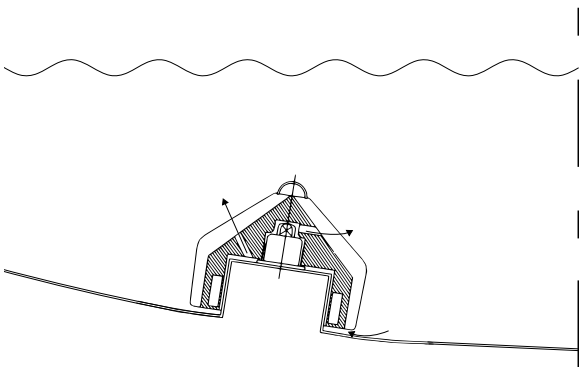
Um einen Trockenlauf zu verhindern, muss die Drehzahl auf den Tankfüllstand abgestimmt werden. Dies

Material des Lagers ^a	Wolframkarbid	Siliziumkarbid	Dri-amond™
Chemische Verträglichkeit	pH-Wert 2-14 ^b	Am besten - inert	Genau wie Siliziumkarbid
Einfache Installation und Handhabung	Am besten	Härter als Wolframkarbid, jedoch brüchiger	Etwas besser als Siliziumkarbid
Beständigkeit im Trockenlauf	Gut	Schlecht	Am besten - geringster Reibungskoeffizient

■ **Tabelle 6** Vergleich der Lagermaterialien.

^a Die Verwendung von ähnlichen Materialien bei Außen- und Innenlagern wird nicht empfohlen

^b Exakte Werte sind von bestimmten Flüssigkeitseigenschaften, der Temperatur und der Expositionszeit abhängig.



■ **Abbildung 7** Das Lagerschmierprinzip des SMA-Rührflügels.

hängt von den folgenden Faktoren ab:

- Tankdurchmesser
- Form des Tankbodens
- Viskosität; wenn die Viskosität steigt, verringert sich der Durchfluss durch den Rührflügel.

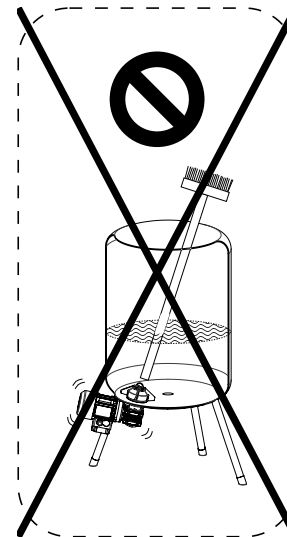
Bei den oben genannten Parametern handelt es sich um Prozess- und Installationsparameter, nicht um Mixerparameter. Die spezifische Maximaldrehzahl für eine Anwendung wird nicht vom Mixer bestimmt, sondern von der Kombination aus Mixer, Tank, Prozessflüssigkeit und dem Zweck des Mixvorgangs.

4.5. Weiterführende betriebstechnische Hinweise

Der Rührflügel wird vor Auslieferung werksseitig gereinigt. Jedoch muss er vor Inbetriebnahme auf geeignete Art gereinigt werden, sodass er frei von Fremdstoffen ist, gefolgt von CIP- und/oder SIP-Zyklen (abhängig von der Anwendung).

Die Betriebsparameter sind im Schaltkasten voreingestellt (gilt nur für Schaltkästen, die von Steridose geliefert werden). Unter extremen Arbeitsbedingungen kann es passieren, dass die Magnetkupplung abkuppelt, d. h. der Motor rotiert, aber nicht der Rührflügel. Um ein Abkuppeln der Magnetkupplung zu verhindern, müssen die Beschleunigungszeit (Anlaufen) sowie die Maximaldrehzahl in Hinblick auf die jeweilige Anwendung eingestellt werden.

Bei einem Sterimixer/Sanimixer, der ohne Schaltkasten geliefert wird, muss der Motor manuell sanft gestartet



■ **Abbildung 8** Führen Sie niemals Fremdgegenstände in den Behälter ein, wenn der Mixer läuft.

werden, damit die Magnetkupplung nicht abkuppelt. Die geeignete Beschleunigungszeit bis zur Maximaldrehzahl kann in Abhängigkeit von der Anwendung im Bereich zwischen zehn Sekunden und einigen Minuten liegen.



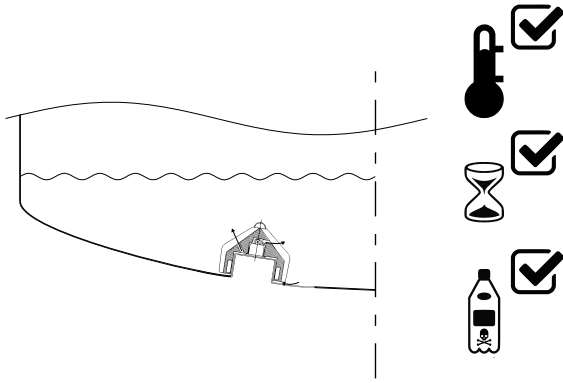
ACHTUNG: Führen Sie niemals Fremdgegenstände in den Behälter ein, wenn der Mixer läuft.

4.5.1. Richtlinien für die Reinigung von Sterimixer® mit SMA-Rührflügel

Der Sterimixer® wurde so entwickelt, dass er optimal am Platz gereinigt werden kann (CIP, Cleaning in Place), ohne dass er demontiert werden muss. Die Durchflusskanäle im Rührflügel sorgen dafür, dass Prozessflüssigkeit durch die Lager fließt. Dafür muss der Rührflügel mit Flüssigkeit bedeckt sein und mit einer bestimmten Minimaldrehzahl rotieren. Der Fluss der Prozessflüssigkeit durch die Durchflusskanäle wird wesentlich von der Drehzahl des Rührflügels beeinflusst.

Das Reinigungsergebnis hängt von verschiedenen Parametern ab, wie der Temperatur, der Zeit und der chemischen Zusammensetzung des Reinigungsmittels, den mechanischen Bedingungen, der Drehzahl und der Art des zu entfernenden Produkts.

Die Reinigung erfolgt in der Regel in mehreren Zyklen,



■ **Abbildung 9** Eine zuverlässige Reinigung des Rührflügels ist von verschiedenen Faktoren abhängig: der selbstreinigenden Durchflusskonstruktion des SMA-Rührflügels, dem verwendeten Reinigungsmittel und davon, ob die vorgeschriebenen Zeit- und Temperaturangaben eingehalten werden.

z. B. Vorspülung, Reinigung mit basischen und/oder sauren Reinigungsmitteln, Hauptspülung gefolgt von einer Säuren- oder Basenreinigung und einem abschließenden Spülvorgang.

HINWEIS: Für einen optimalen Reinigungseffekt sollte der Rührflügel mit Reinigungsmittel bedeckt sein und rotieren.

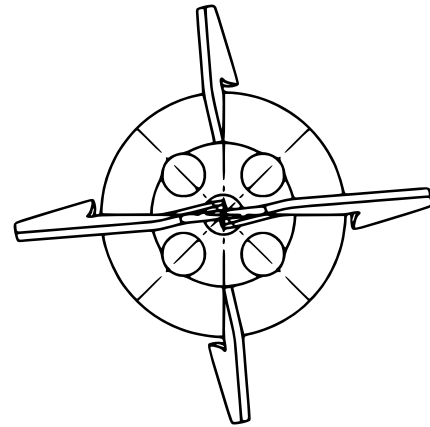
Beispielhaftes CIP-Verfahren für einen SMA-Rührflügel:

1. Lassen Sie die Prozessflüssigkeit aus dem Behälter ablaufen.
2. Schließen Sie den Auslass und füllen Sie den Behälter soweit mit Reinigungsmittel, dass die Flüssigkeit mindestens 150–200 mm über dem Rührflügel steht.
3. Bei gefülltem Behälter (abhängig von der Größe) ist eine Drehzahl von etwa 300 rpm geeignet.
4. Die normale Zykluszeit beträgt 5–20 Minuten.

HINWEIS: Die genauen Betriebsbedingungen für CIP müssen für jede einzelne Anwendung geprüft werden.

HINWEIS: Die oben beschriebene Reinigungsmethode entfernt keinerlei magnetische Partikel. Aufgrund der starken Magneten im Rührflügel bleiben alle magnetischen Partikel im Rührflügel haften. Um diese zu entfernen, muss der Rührflügel entfernt und separat gereinigt werden. Am Rührflügel haftende magnetische Partikel können zu einer Verfärbung der Rührflügeloberfläche führen.

GEFAHR DURCH KORROSIONSMITTEL: Viele Reinigungsmittel sind ätzend. Gehen Sie entsprechend vorsichtig damit um.



■ **Abbildung 10** Rührflügel mit Öffnungen, aufgrund derer die Lageroberflächen und die Einschweißplatte während des Reinigungszyklus freiliegen.

4.5.2. Richtlinien für die Reinigung von Sterimixer® mit SMO/SMMS/Sanimixer®-Rührflügel

In diesem Abschnitt werden allgemeine Richtlinien für CIP-Verfahren für Sterimixer® mit SMO-Rührflügeln, SMMS-Rührflügeln und Sanimixer® beschrieben.

Die Lagereinheit an einem SMO/SMMS/Sanimixer®-Rührkopf liegt frei. Wenn der Durchfluss von einem Sprühkopf zum Rührkopf geführt wird, trifft die CIP-Flüssigkeit auf die Lageroberflächen. Aufgrund der Öffnungen oben am SMO-Rührkopf erreicht die CIP-Flüssigkeit außerdem die Einschweißplatte unter dem Rührflügel, siehe Abbildung 10. Um alle Oberflächen zu erreichen, muss der Rührkopf während des CIP-Zyklus mit niedriger Drehzahl (d. h. 100 rpm) rotieren.

Das Reinigungsverfahren kann in zwei Schritte aufgeteilt werden:

4.5.3. Schritt 1: Reinigung mit CIP-Lösung

Lassen Sie die CIP-Lösung mit geeigneter Durchflussrate durch den Sprühkopf laufen. Öffnen Sie das Auslassventil des Tanks vollständig, sodass die gesamte Flüssigkeit ablaufen kann. Betätigen Sie den Mixer bei niedriger Drehzahl (etwa 50–100 rpm).

Prüfen Sie, ob der Durchfluss vom Sprühball auf den Rührkopf trifft. Üblicherweise wird per Riboflavin-Test (in der Regel während FAT durchgeführt) geprüft, ob die Reinigungslösung den Rührkopf vollständig benetzt.

Die Zyklusdauer ist von der Anwendung abhängig und muss durch Wischen des Behälters und der Mixeroberflächen bestätigt werden.

4.5.4. Schritt 2: Spülung mit WFI (Water for Injection, Wasser für Injektionszwecke)

Wiederholen Sie Schritt 1 und lassen Sie WFI (Water for Injection, Wasser für Injektionszwecke) durch den Sprühkopf laufen.

4.6. Richtlinien für die Sterimixer/Sanimixer-Sterilisierung

Der Sterimixer/Sanimixer wurde so entwickelt, dass er optimal am Platz bedampft werden kann (SIP, Steaming in Place), ohne dass er demontiert werden muss. Welche

der folgenden Methoden die geeignete ist, hängt von den individuellen Bedingungen ab.



ACHTUNG: Die Dauermagneten im Rührflügel und Rotor halten Temperaturen bis zu +225°C stand. Setzen Sie diese Teile niemals höheren Temperaturen aus. Die Antriebseinheit und das Getriebe dürfen Umgebungstemperaturen über +40°C nicht ausgesetzt werden.



HINWEIS: Seien Sie vorsichtig, wenn Sie mit Temperaturen über +135°C arbeiten, da dadurch die erwartete Lebensdauer der für die Lagereinheit verwendeten Elastomere sinken kann.

Aufgrund der Rührkopfmasse verzögert sich der Temperaturanstieg im Inneren des Rührflügels im Vergleich zum Behälter möglicherweise. Diese Verzögerung wird durch die folgenden Faktoren beeinflusst:

- Sterimixer/Sanimixer-Größe: Je größer der Sterimixer/Sanimixer, desto länger die Verzögerung.
- Sterilisiermethode: Bei Dampfsterilisierung ist die Verzögerung am kürzesten. Bei Heißluftsterilisierung ist die Verzögerung am längsten.

Für die Bewertung der Sterilisiertemperatur sollten Sie sich auf die Stelle konzentrieren, die vermutlich die geringste Temperatur hat (üblicherweise ist dies auf der Innenseite, im Hohlraum des Rührflügels). Wenn das System in einem Heißluftofen oder einem Autoklav sterilisiert wird, sollte ein Thermoelement verwendet werden. Für Anwendungen mit SIP/SHW, in denen der Rührflügel rotiert, sollte die Prüfung durch biologische Tests erfolgen.

4.6.1. Sterilisierung vor Ort (SIP, steaming in place)

Beispiel eines SIP-Verfahrens:

- Zur Entfernung von Kondensat, kann der Rührflügel einige Sekunden lang, etwa alle fünf Minuten, bei geringer Drehzahl gedreht werden (z. B. 50 U/min).
- Wenn die Sterilisierungstemperatur im Behälter erreicht wurde, muss die periodische Drehung des Sterimixer/Sanimixer beendet werden.

4.6.2. Sterilisierung vor Ort mit überhitztem Wasser (SHW, super heated water sterilization in place)

Der Behälter und die befestigte Antriebseinheit werden mit überhitztem Wasser sterilisiert. Beispiel des SHW-Verfahrens:

- Der Behälter ist bis zu einem geeigneten Pegel mit WFI (Wasser für Injektionszwecke) gefüllt.
- Während des Erhitzens, Sterilisierens und Abkühlens, sollte sich der Sterimixer/Sanimixer drehen
- Wirbel (Saugstrudel) dürfen hierbei nicht entstehen. Dies wird über den Wasserpegel und die Drehzahl gesteuert.
- Während der Entleerungsphase darf sich der Sterimixer/Sanimixer nicht drehen.

4.6.3. Sterilisierung im Autoklav oder Heißluftsterilisateur

Bauen Sie die Antriebseinheit aus, wie unter 3.4.2 erklärt.

ACHTUNG: Der Behälter und der Rührflügel (ohne die Antriebseinheit) müssen in aufrechter Position in einem Autoklav oder einem Heißluftsterilisateur sterilisiert werden, um zu vermeiden, dass der Rührflügel vom Lager abrutscht. Um das zu verhindern, kann eine magnetische Antriebsattrappe installiert werden, um Beschädigungsgefahr zu vermeiden und um den Rührflügel zu fixieren.

4.7. Spezifische Informationen zur Verwendung des Sterimixer/Sanimixer in ATEX-Anwendungen

4.7.1. Verwendung des Sterimixer/Sanimixer in Behältern mit Ex-Zonen 0 oder 1

Mixer werden in der Maschinenrichtlinie allgemein als unvollständige Maschinen definiert, die in eine andere Maschine montiert werden müssen (daher die Lieferung mit der Herstellererklärung gemäß der Maschinenrichtlinie 2006/42/EG, Anhang IIB). Auf diese Weise wird der Mixer zu einer Maschine und er muss dann vom Behälterzulieferer hinsichtlich der Sicherheit (Maschinenrichtlinien) und hinsichtlich des Explosionsschutzes (ATEX-Richtlinie 94/9/EG) gemäß den Richtlinien bewertet werden. Nur dann kann eine CE-Kennzeichnung erfolgen.

4.7.2. Magnetische Mixer in Ex-Zonen

Der magnetische Mixer ist eine Baugruppe, die aus Folgendem besteht:

- Den Bauteilen der Atmosphärenseite, der Einschweißplatte, die in den Behälterboden eingeschweißt wird, und an der Antriebseinheit
- Den Bauteilen im Behälter, dem Rührflügel und der Lagereinheit

Die Bauteile des Magnetmixers im Behälter befinden sich nicht in der Ex-Zone, solange diese Bauteile mit Flüssigkeit bedeckt sind (die Ex-Zone ist nach Definition nur der Gasraum über der Flüssigkeit). Deshalb muss der Mixer beim Betrieb mit Flüssigkeit bedeckt sein.

Der Mixer muss so eingebaut sein, dass der Antrieb automatisch durch einen Sicherheitsverriegelungskreis ausgeschaltet wird, wenn keine ausreichende Bedeckung vorhanden ist.

Wenn der Rührflügel sich nicht dreht, können sich die Baugruppentteile im Behälter ebenfalls in der Ex-Zone 0 befinden (z. B. beim Entleeren). In diesem Betriebszustand verfügt der Mixer über keine eigene Zündquelle. Der Mixer darf deshalb nicht erneut gestartet werden, bis der Rührflügel im Behälter ordnungsgemäß mit Flüssigkeit bedeckt ist.

4.7.3. Sicherheitssysteme

In der Ex-Zone 0 wird ein doppeltes Sicherheitssystem verwendet. Deshalb muss der Flüssigkeitsstand im Behälter durch ein Messsystem mit Zündschutzniveau 2 (IPL2, ignition prevention level 2) überwacht werden. Im Allgemeinen werden zwei unabhängige Systeme (wie Füllstandmessgerät und Endschalter) verwendet (in Ex-Zone 1 genügt ein System gemäß der Richtlinie).

Es müssen Messsysteme mit Sicherheits-Integritätslevel (SIL) verwendet werden.

Für die Ex-Zone 0 wird als ein zusätzliches Sicherheitselement ein Drehzahlsensor bereitgestellt (NAMUR), der die tatsächliche Drehzahl des Misch-Rührflügels misst. Wenn die Differenz zwischen der gemessenen Drehzahl und dem eingestellten Drehzahlwert des Frequenzumrichters 10 % überschreitet, muss der Antrieb ausgeschaltet werden (verriegeln). In diesem Fall wird das Magnetfeld zwischen dem magnetischen Innen- und Außenrotor unterbrochen, was auf eine Fehlfunktion hinweist.



ACHTUNG: Beachten Sie, dass alle Sicherheitsvorschriften in anderen Teilen dieses Handbuchs gleichermaßen für ATEX-Installationen gelten. Bitte machen Sie sich mit allen relevanten Abschnitten vertraut.

4.7.4. Bewertung

Bauteile außerhalb des Behälters befinden sich in Ex-Zone 1 (oder 2) und werden mit der entsprechenden Herstellererklärung zur ATEX-Konformität geliefert (Ex II 2G b/c de IIC T4).

Die „Maschine“ (Mixerbehälter), an der alle Teile befestigt wurden, wird abschließend hinsichtlich der Richtlinienkonformität bewertet (für Ex-Zone 0 von einer benannten Stelle).

4.7.5. Allgemeines

Um das angegebene Schutzniveau zu erreichen, dürfen nur Originalteile vom Zulieferer verwendet werden.

Hersteller Roplan AB (ein Velcora-Unternehmen)

Skyttbrinksvägen 20
SE 147 39 Tumba
Sweden


Steridose AB (ein Velcora-Unternehmen)

Himmelsbodavägen 7
SE 147 39 Tumba
Sweden

www.steridose.com

Typenbezeichnung Sterimixer[®], Sterimixer[®]-SMMS, Sanimixer[®]

Allgemeines Diese Einbauanleitung gilt für den Sterimixer/Sanimixer, der in Anwendungen montiert wird, die von der ATEX-Richtlinie 94/9/EG gedeckt sind. Beachten Sie, dass geltende Arbeitsschutzvorschriften hinsichtlich der verarbeiteten Medien vom Endkunden berücksichtigt werden müssen. Der Elektromotor, der Getriebekasten und der Rührflügelmonitor (optional) müssen gemäß der mit dem Sterimixer/Sanimixer mitgelieferten Herstellervorschriften eingebaut und betrieben werden.

Schutzklasse  II 2 G c Tx

Schutzart EN 13463-1:2001 'c' 'k'

Zutreffende Sicherheitszonen Zone 1 & 2

Oberflächenhöchsttemperatur Die Oberflächenhöchsttemperatur des Sterimixer/Sanimixer hängt sehr stark von den Medien ab, die vom Mixer verarbeitet werden.

4.7.6. Spezifische Sicherheitsvorschriften für ATEX-Installationen

Allgemeines Die Lager des Sterimixer/Sanimixer sind gleitende Geräte mit Drehbewegung. Um ordnungsgemäß zu funktionieren und um die Entstehung von Reibungswärme zu beschränken, benötigen die Lager Kühlung und Schmierung durch die Prozessflüssigkeiten. Schlechte Schmierung und schlechte Kühlung der Lager führt zum Überschreiten der erlaubten Temperaturen. Um dies zu vermeiden, muss Folgendes verhindert werden:

- Der Sterimixer/Sanimixer wird ohne Prozessflüssigkeit im Behälter betrieben.
- Der Sterimixer/Sanimixer wird bei einem zu niedrigem Füllstand der Prozessflüssigkeit betrieben.
- Der Sterimixer/Sanimixer wird bei zu hoher Drehzahl betrieben.
- Der Sterimixer/Sanimixer wird mit einer Flüssigkeit mit zu hoher Viskosität betrieben, wodurch der Fluss durch die Lager verringert wird.

Chemische Verträglichkeit Um eine gefährliche Reaktion zwischen Prozessflüssigkeit und Konstruktionsmaterialien zu vermeiden, muss sichergestellt werden, dass die Konstruktionsmaterialien für diese Anwendung geeignet sind. Der Sterimixer/Sanimixer umfasst verschiedene Konstruktionsmaterialien, die in der technischen Dokumentation angegeben sind.

Inbetriebnahme Vor der Inbetriebnahme des Sterimixer/Sanimixer muss Folgendes kontrolliert und überprüft werden:

- Der Sterimixer/Sanimixer wurde richtig eingebaut wie unter Abschnitt 3 angegeben.
- Die gewählten Konstruktionsmaterialien sind für die Anwendung geeignet.
- Die Anwendung befindet sich innerhalb der ursprünglich angegebenen Betriebsparameter.

Montage Der Sterimixer/Sanimixer muss wie unter Abschnitt 3 montiert werden.

Demontage Der Sterimixer/Sanimixer muss wie unter Abschnitt 3 demontiert werden.

Wartung Zusätzlich zu Abschnitt 5 sollte Folgendes beachtet werden:

Frequenz	Maßnahme
Zone 1 täglich, Zone 2 wöchentlich	Überprüfen Sie die Funktion aller angewendeten Alarmer. Prüfen Sie auf ungewöhnliche Geräusche oder Vibrationen.
Alle zwei Jahre oder 9000 Betriebsstunden (was zuerst eintritt)	Ersetzen Sie den Sterimixer/Sanimixer mit einem neuen oder professionell generalüberholten Sterimixer/Sanimixer. Ein benutzter Sterimixer/Sanimixer kann in der Regel überholt werden, daher ist es von wesentlicher Wichtigkeit, dass Sie den Mixer sorgfältig handhaben, um unnötige Beschädigungen zu vermeiden. Die Lebensdauer des Sterimixer/Sanimixer hängt von der Anwendung ab, daher treffen möglicherweise kürzere Wartungsintervalle zu.

4.7.7. Sonderbedingungen, die erfahrungsgemäß mit hoher Wahrscheinlichkeit auftreten

- Wenn der Sterimixer/Sanimixer innerhalb einer anderen Anwendung verwendet wird, für die er ursprünglich nicht vorgesehen war, entsteht ein Risiko chemischer Unverträglichkeit zwischen der Prozessflüssigkeit und den Konstruktionsmaterialien, wodurch eine mögliche Gefährdung entsteht. Jede Anwendung muss einzeln bewertet werden, um sicherzustellen, dass die Sicherheitsbedingungen gewahrt werden.
- Wenn der Sterimixer/Sanimixer schlechter Schmierung ausgesetzt wird, wird übermäßige Abnutzung und Wärme erzeugt und es führt folglich zu vorzeitigem Ausfall.
- Wenn der Sterimixer/Sanimixer falsch eingebaut wird, könnten die Bedingungen denen einer schlechten Schmierung sehr ähnlich sein, was übermäßige Abnutzung und Wärme erzeugt und folglich zu vorzeitigem Ausfall führt. Es ist deshalb sehr wichtig, dass der Bediener entsprechend geschult und mit allen Verfahren vertraut ist.
- Wenn der Sterimixer/Sanimixer jenseits seiner Betriebsgrenzen betrieben wird, kann es zu schwerer Beschädigung kommen, die folglich zu einem Ausfall führt. Es ist erforderlich, dass der Bediener eine spezielle Schulung erhalten und den Sterimixer/Sanimixer und die diesbezügliche Schulung vollständig verstanden hat.
- Wenn die Einschweißplatte falsch in den Behälter montiert wurde, kann Deformation zum Kontakt mit dem Rührflügel und/oder dem magnetischen Rotor führen.
- Verschlissene Lager führen zum Kontakt zwischen Rührflügel und Einschweißplatte. Es muss die ange-

gebene Wartung durchgeführt werden.

- Durch schlechte Handhabung kann der magnetische Rotor falsch ausgerichtet sein, was zum Kontakt zwischen magnetischem Rotor und Einschweißplatte führt. Stellen Sie immer sicher, dass der magnetische Rotor bei der Installation richtig ausgerichtet ist.
- Wenn der Rührflügel übermäßigem Drehmoment ausgesetzt wird, kann er möglicherweise die Magnetkupplung entkoppeln. Stellen Sie die Einhaltung der Betriebsgrenzen und der Einrichtungsspezifikationen sicher.
- Flüssigkeiten mit hoher Viskosität und/oder mit enthaltenen Partikeln können den Fluss des Rührflügels möglicherweise blockieren und dadurch den Fluss der Kühlung und Schmierung verringern. Die Anwendungen müssen deshalb geprüft werden, um eine ordnungsgemäße Funktion sicherzustellen.
- Die falsche Drehrichtung kann zum Entkoppeln des Rührflügels von der Magnetkupplung führen. Stellen Sie sicher, dass die Drehrichtung korrekt ist, wie unter Abschnitt 3.6.1 beschrieben.

4.7.8. Wichtiges Zubehör

Für die Verwendung des Sterimixer/Sanimixer ist kein zusätzliches wichtiges Zubehör erforderlich außer das in diesem Installations- und Betriebshandbuch aufgeführte.

4.7.9. Zeichnungen und Pläne

Für den sicheren Betrieb des Sterimixer/Sanimixer sind keine besonderen Zeichnungen oder Pläne erforderlich außer den in diesem Installations- und Betriebshandbuch aufgeführten.

4.7.10. Wartung

Der Sterimixer/Sanimixer erfordert nur geringsten Wartungsaufwand. Die regelmäßige Überprüfung aller Teile und die sich daraus ergebenden Maßnahmen sind normalerweise ausreichend. Siehe Abschnitt 5.

5. WARTUNG

Ein benutzter Sterimixer/Sanimixer kann in der Regel überholt werden, daher ist es von wesentlicher Wichtigkeit, dass Sie den Mixer sorgfältig handhaben, um unnötige Beschädigungen zu vermeiden. Die Lebensdauer des Sterimixer/Sanimixer hängt von der Anwendung ab, weshalb es zu kürzeren Wartungsintervallen kommen kann.

WARNUNG: Stellen Sie sicher, dass sich der Sterimixer/Sanimixer in einem sicheren Zustand befindet, bevor Sie mit der Wartung beginnen.

Stellen Sie vor der Durchführung der Wartung Folgendes sicher:

- Der Rührflügel und Behälter sind vollständig von Prozessflüssigkeit gereinigt und es kann während der Wartung keine Prozessflüssigkeit in den Behälter eindringen.
- Der Behälter ist vollständig entlüftet und enthält keine Gase.
- Der Behälter ist drucklos.

- Die Hauptstromversorgung ist ausgeschaltet und kann während der Wartung nicht versehentlich angeschaltet werden.
- Der Behälter ist auf eine Temperatur unter 50°C abgekühlt (oder auf einen durch lokale Bestimmungen festgelegten Grenzwert).

5.1. Routinewartung bei Inbetriebnahme/Einlauf

Der folgende Wartungsplan sollte bei Inbetriebnahme und/oder Vorlauf des Sterimixer/Sanimixer durchgeführt werden.

- Entfernen und überprüfen Sie den Rührflügel.
- Wenn Partikel am Rührflügel stecken geblieben sind, müssen sie entfernt werden.
- Aufgrund der starken Magneten im Rührflügel, bleiben alle magnetischen Partikel im Rührflügel stecken. Prüfen Sie deshalb besonders das Innere des Rührflügels.
- Der Rührflügel darf nicht zerkratzt oder beschädigt werden. Wenn er beschädigt wurde, müssen der Rührflügel und das Lager ersetzt werden. Der Rührflügel kann zur Generalüberholung an Steridose zurückgeschickt werden

5.1.1. Mindestens einmal jährlich – Intervall abhängig von der Anwendung

Der folgende Wartungsplan sollte mindestens einmal jährlich durchgeführt werden. Beachten Sie, dass das Intervall stark von der Anwendung abhängig ist.

- Entfernen Sie das Lager und den Rührflügel und überprüfen Sie sie auf Oberflächenschäden und auf allgemeinen Verschleiß der Lager.
- Tauschen Sie das Lager und den Rührflügel aus, wenn die Oberfläche rau, uneben oder zerkratzt ist oder wenn Teile aus dem Lager herausgeschlagen wurden. Der Rührflügel kann zur Generalüberholung an Steridose zurückgeschickt werden.
- Wechseln Sie bei der Demontage des Lagers die PTFE-Scheibe aus.
- Führen Sie eine allgemeine Überprüfung des Motors, des Getriebekastens und der anderen Teile des Sterimixer/Sanimixer durch. Stellen Sie sicher, dass kein Öl aus dem Getriebekasten austritt.
- Spezifische Hinweise zu ATEX-Anwendungen finden Sie unter Abschnitt 4.7.

5.1.2. Allgemeine Leitlinien zum Lagerverschleiß)

Der tatsächliche Verschleiß des Rührflügellagers und der männlichen Lagereinheit hängt von der Anwendung ab, Rührflügellager können als Teil einer Generalüberholung eines Rührflügels ersetzt werden. Die Generalüberholung kann nur im Steridose-Werk oder *authorized Steridose service center* durchgeführt werden. Männliche Lagereinheiten werden nicht überholt, sie werden ersetzt, wenn Sie verschlissen sind.

Die Abfolge der Bewertung des Verschleißes eines Lagers ist folgenden:

1. Messen Sie den Innendurchmesser des Rührflügellagers, $ID =$

2. Messen Sie den Außendurchmesser der männlichen Lagereinheit, $AD =$
3. Berechnen Sie die Differenz $ID - AD =$ und überprüfen Sie, dass die Differenz 0,14 mm nicht überschreitet. Wenn der gemessene Wert 0,14 mm überschreitet, senden Sie Ihren Rührflügel und Ihre Lagereinheit zur Beurteilung und Reparatur ein.

6. FEHLERSUCHE

Siehe Tabelle 7.

Fehler	Mögliche Ursache	Maßnahme
Der mixer startet nicht	Fehler in der Stromversorgung	Überprüfen Sie die Stromversorgung
Der Rührflügel dreht sich nicht	Das männliche Lager oder der Magnetantrieb sind nicht montiert	Demontieren Sie die Antriebseinheit, nehmen Sie den Rührflügel heraus und montieren Sie das männliche Lager, den Rührflügel und den Magnetantrieb
Unzureichende Stromversorgung	Motor ist nicht richtig angeschlossen	Überprüfen Sie den Schaltplan und die Verkabelung
Schlechte Vermischung	a) Der Rührflügel dreht sich nicht mit höchster Drehzahl b) Der Rührflügel dreht sich in die falsche Richtung	a) Erhöhen Sie die Geschwindigkeit, beachten Sie die Leitlinien unter Abschnitt 3.6.2. b) Prüfen Sie die Antriebsinstallation, Wechselstrom: stimmen Sie die Rückstromkabel aufeinander ab, Gleichstrom: polen Sie die Rückstromkabel, Luft: tauschen Sie die Schläuche für Luftversorgung und Luftaustritt
Der mixer erreicht nicht die erforderliche Höchstdrehzahl	Die Parameter im VFD (variablen Frequenzantrieb) wurde falsch eingestellt	Passen Sie den VFD an und kalibrieren Sie ihn
Langsamer und ineffizienter druckluftbetriebener Motor	Verstopftes Motorgehäuse	Spülen Sie gemäß den Wartungsanweisungen des Motorzulieferers
Störgeräusche vom mixer	a) Der Rührflügel hat sich ohne Flüssigkeit zwischen dem männlichen und weiblichen Lager gedreht b) Verschlissene Lager c) Fehlendes männliches Lager d) Mechanische Überlagerung (Kontakt) zwischen dem Rührflügel und der Einschweißplatte e) Mechanische Überlagerung (Kontakt) zwischen Magnetrotor und Einschweißplatte	a) Halten Sie den mixer an. Starten Sie erst erneut, wenn sich der Flüssigkeitsstand über dem Rührflügel befindet b) Ersetzen Sie das Lager und den Rührflügel c) siehe b) d) Installieren Sie die Einschweißplatte noch einmal richtig e) Richten Sie den Magnetrotor erneut aus
Störgeräusch von der Antriebseinheit (schließen Sie zuerst aus, dass es sich nicht um ein normales Geräusch handelt, das vom Behälter verstärkt wird, der als Resonanzboden agiert)	a) Die neue Antriebseinheit hatte noch keinen Vorlauf b) Probleme mit dem Getriebekasten Der Betrieb ist nicht ausreichend geschmiert	a) Lassen Sie die Antriebseinheit einige Stunden lang laufen und achten Sie darauf, ob das Geräusch verschwindet b) Sehen Sie im Wartungshandbuch des Zulieferers für den Getriebekasten nach
Die Magnetkupplung ist nicht abgeschlossen	a) Die Beschleunigung erfolgt zu schnell b) Die Drehzahl für die Anwendung ist zu hoch	Überprüfen Sie die Beschleunigung b) Verringern Sie die Drehzahl
Unzureichende Reinigung des Rührflügels	Schlechter Flüssigkeitsfluss durch den Rührflügel a) Aufgrund eines niedrigen Flüssigkeitsstands b) Aufgrund geringer Drehzahl c) Aufgrund hoher Drehzahl d) Magnetische Partikel	a) Erhöhen Sie den Flüssigkeitsstand b) Erhöhen Sie die Drehzahl c) Verringern Sie die Drehzahl und die Bildung von Wirbeln d) Magnetische Partikel werden bei der normalen Reinigung nicht entfernt. Der Rührflügel muss entfernt und separat gereinigt werden.

Über uns

Steridose ist ein schwedisches Unternehmen, das hochspezialisiert auf die Konstruktion, Entwicklung und Herstellung magnetgekoppelter Mixer sowie radialer Membranventile ist.

Steridose ist Teil der Vecora-Gruppe, die regionale Niederlassungen an allen wichtigen Standorten der Welt hat.

Steridose ist in wichtigen Zertifizierungs- und Standardisierungsorganisationen vertreten. Dazu zählt insbesondere das ASME BioProcessing Equipment (BPE) Standards Committee, das für die Pharmaindustrie besonders relevant ist. Wir tragen zur Entwicklung der Standards und Good Manufacturing Practices bei, die das Risiko von Prozessstörungen minimieren.

Steridose arbeitet mit den besten Lieferanten und Vertretern der Branche weltweit zusammen. Daraus ergibt sich das perfekte Zusammenspiel aus einem erstklassigen Produkt mit globalen Bezügen und der Präsenz vor Ort zur produkt- und anwendungstechnischen Unterstützung unserer Kunden.



Steridose AB
Himmelsbodavägen 7
SE 147 39 Tumba, Sweden
Telefon: +46 8 449 9900
info@steridose.com
www.steridose.com

Steridose Inc.
5020 World Dairy Drive
Madison, WI 53718, U.S.A.
Telefon: +1 608 229 5225
info@steridose.com
www.steridose.com

Auf unserer Website finden Sie die aktuellste Version dieses Dokuments. Die Originalanleitung ist Englisch, alle Anleitungen in anderen Sprachen sind Übersetzungen der Originalanleitung. © Steridose AB